



Atena

FALSE CEILING

INNOVATION PRODUCT 2010

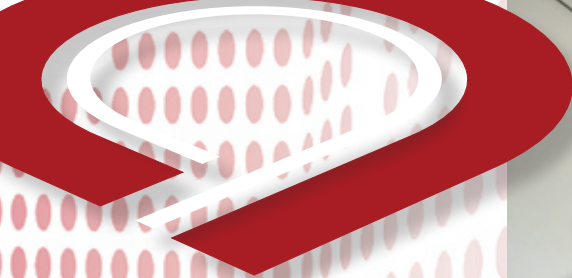
DOMINO TRIM QUASAR



atena

Freedom with no limits





DOMINO



600 x 600 - 300 x 300

1200 x 600 - 1200 x 300

Controsoffitto Enigma Domino

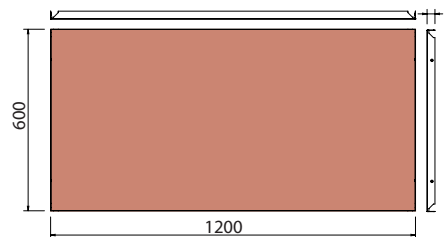
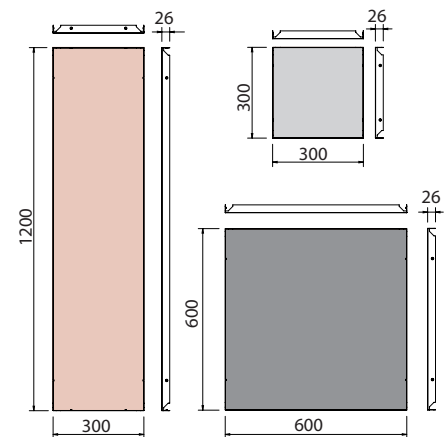
Enigma DOMINO: componi il tuo controsoffitto utilizzando Enigma Domino la nuova versione dei controsoffiti Atena Enigma. **Enigma DOMINO** permette di realizzare innumerevoli composizioni personalizzabili con le forature e le finiture decorative di **Atena Déco**.

Build up your false ceiling using Enigma DOMINO. The new false ceiling within Atena Enigma range. Customize your Enigma DOMINO with Atena Déco decorative perforation and smart finishing.

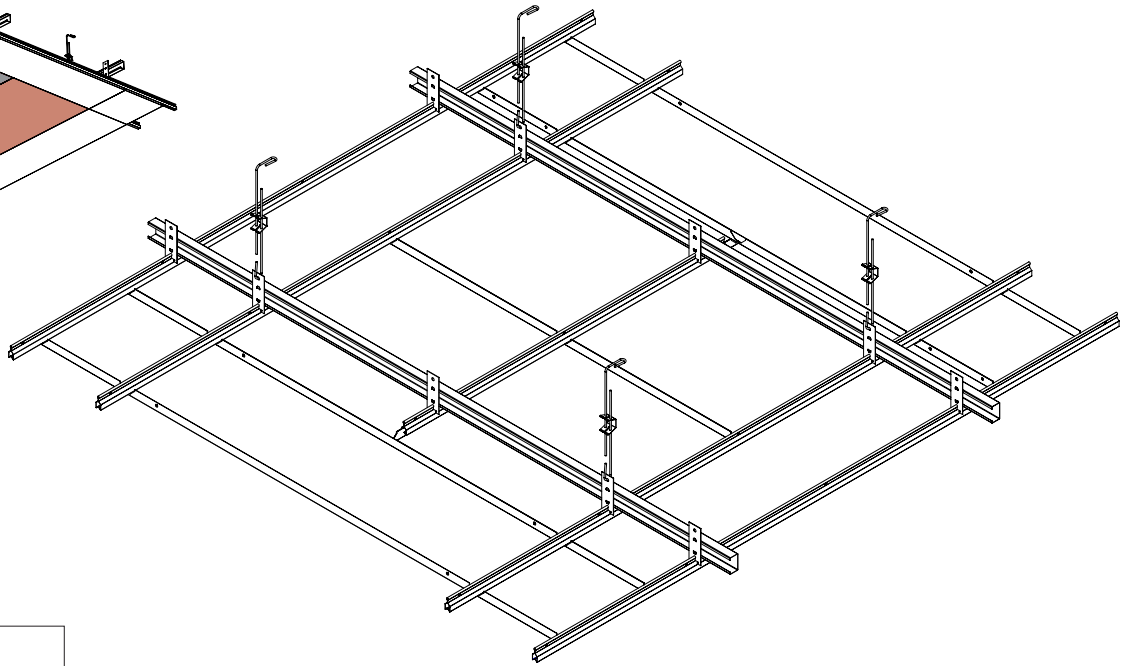
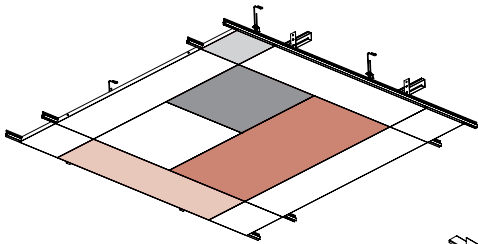
PESI / WEIGHTS
Dimensione 1800 x 1800 mm

Materiale Materials	Spessore Thickness	Kg/Tot
Acciaio Steel	5/10	13Kg
	6/10	15Kg
Alluminio Aluminium	5/10	5Kg
	6/10	6Kg
	7/10	8Kg

Enigma Domino false ceiling



DIMENSIONI STANDAR
STANDARD DIMENSIONS

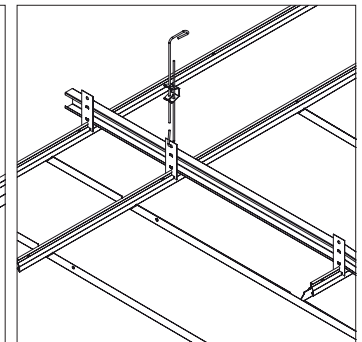
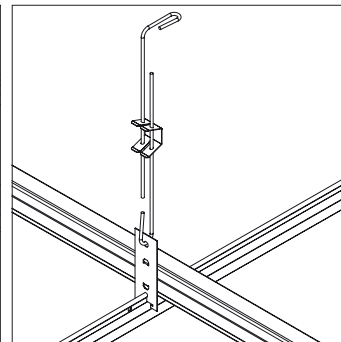
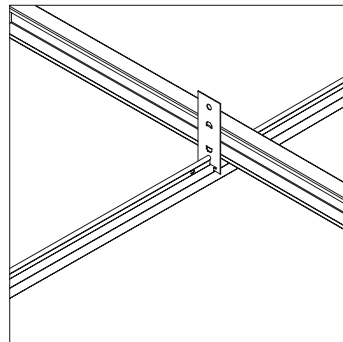
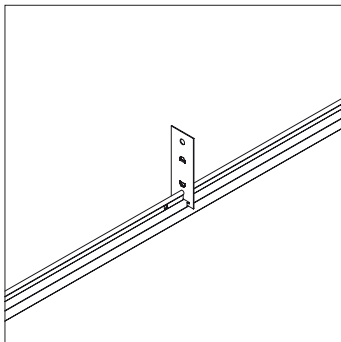
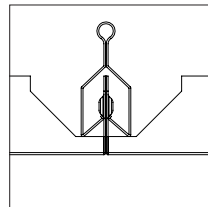
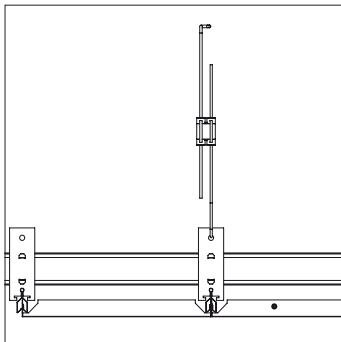


CARATTERISTICHE

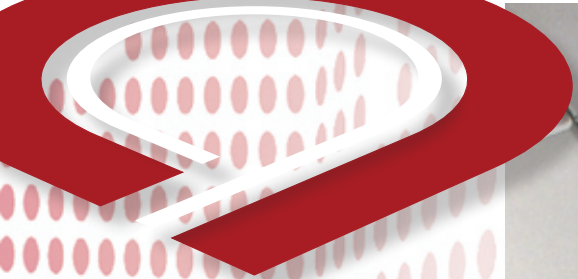
Vasta gamma di perforazioni
 Versione ad orditura nascosta (clip'in)
 Angolo smussato a 45° e angolo retto
 Accessibilità all'intercapedine
 Pre e post verniciato
 Vasta gamma di soluzioni perimetrali
 Orditura incrociata e parallela
 Facilità di posa (sistema a scatto)

FEATURES

Wide range of perforations
 Clip in system
 Bevelled edge 45° and right edge
 Accessibility to the interspace
 Prepainted and powder coated
 Wide range of perimeter solutions
 Single and double supporting structure
 Easy laying



Schema di montaggio / Laying instruction

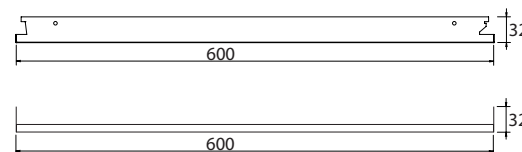


Controsoffitto Enigma Trim

Enigma TRIM è il nuovissimo sistema brevettato da Atena per la sostituzione di controsoffitti con struttura base 24. Installando **Enigma TRIM** su struttura a vista, si potrà realizzare un controsoffitto perfettamente complanare, in grado di nascondere la struttura stessa. Concepito per ottimizzare i tempi di installazione e ridurre i costi di riqualificazione di un ambiente, **Enigma TRIM**, con sistema antiganciamento, permette di creare controsoffitti con pannelli accostati a palchetto e regolari con bordi dritti e smussati.

Enigma TRIM the newest patented Atena system, conceived for removable ceilings built on T24 grid. Using **Enigma TRIM** on an existing visible structure, the final result is a linear false ceiling, where structure remains hidden. Easy to install and take off, it betters the setting up timing and reduces all costs. **Enigma TRIM** has an unlocking system and gives the possibility to create both regular and asymmetrical compositions.

Enigma Trim false ceiling



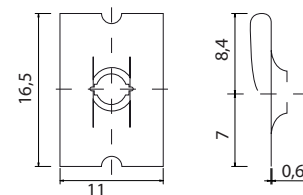
MATERIALI DIMENSIONI E PESI MATERIALS DIMENSIONS AND WEIGHTS

Dimensione / Dimension 600 x 600 mm

Materiale Materials	Spessore Thickness	Kg/m ²
Acciaio Steel	5/10	4,60 Kg
	6/10	5,52 Kg
Alluminio Aluminium	5/10	1,61 Kg
	6/10	1,95 Kg
	7/10	2,25 Kg

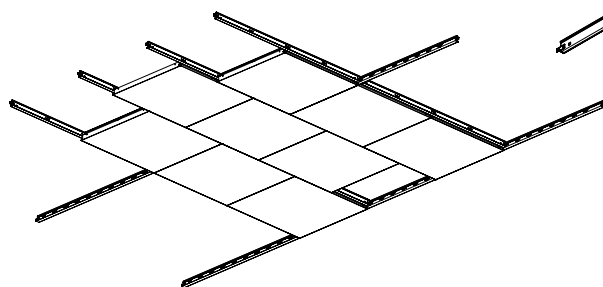
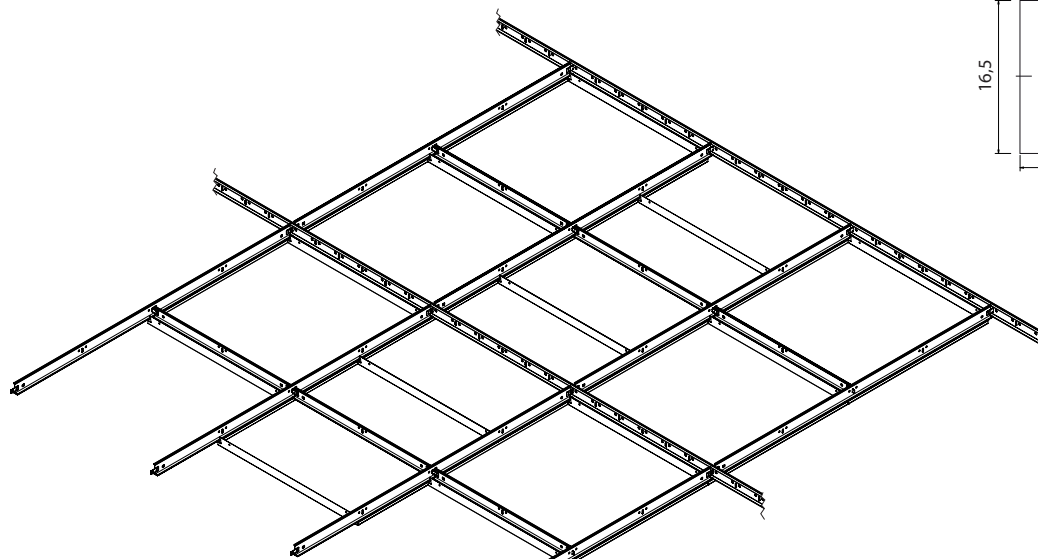
Altre misure su richiesta
Other dimensions on request

TRIM



Clip di fissaggio per pannelli di partenza

Fixing clips for the earliest laid tiles.



CARATTERISTICHE

Vasta gamma di perforazioni
 Versione ad orditura nascosta (clip'in)
 Angolo smussato a 45° e angolo retto
 Accessibilità all'intercapedine
 Pre e post verniciato
 Vasta gamma di soluzioni perimetrali
 Orditura incrociata e parallela
 Facilità di posa (sistema a scatto)

FEATURES

Wide range of perforations
 Clip in system
 Bevelled edge 45° and right edge
 Accesibility to the interspace
 Prepainted and powder coated
 Wide range of perimeter solutions
 Single and double supporting structure
 Easy laying

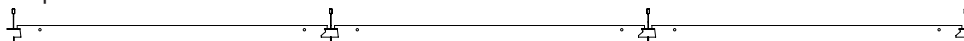
Step 1



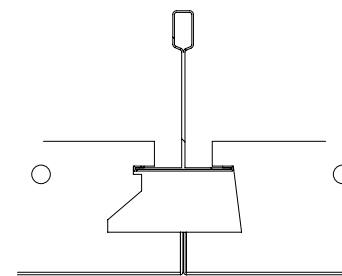
Step 2

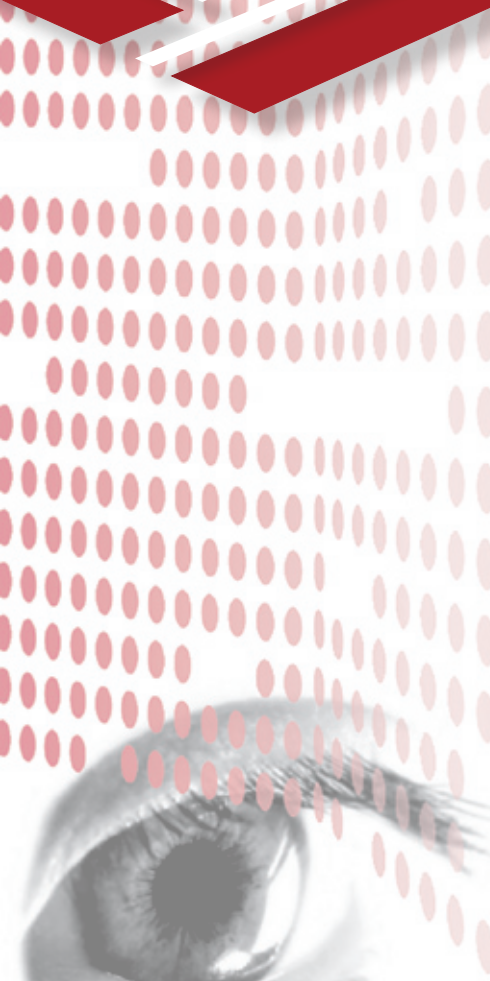
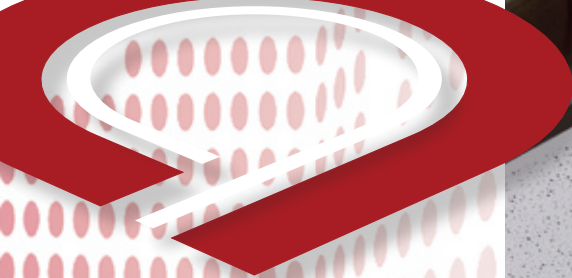


Step 3



Schema di montaggio / Laying instruction





Q U A S A R

Foratura Atena Quasar

Atena QUASAR: la nuova foratura per Pannelli Metal Modular

Dalla costante ricerca di soluzioni e finiture estetiche originali, nasce **QUASAR** una foratura innovativa concepita per conferire al controsoffitto uno stile creativo e singolare.

Quasar: nuovo stile per decorare l'intera gamma dei pannelli Metal Modular

Atena QUASAR:
The new perforation for Metal Modular

Thanks to the continuous research in innovative finishing and aesthetic solutions, Atena developed **QUASAR**: a new perforation conceived to realize an unusual false ceiling with a creative style.

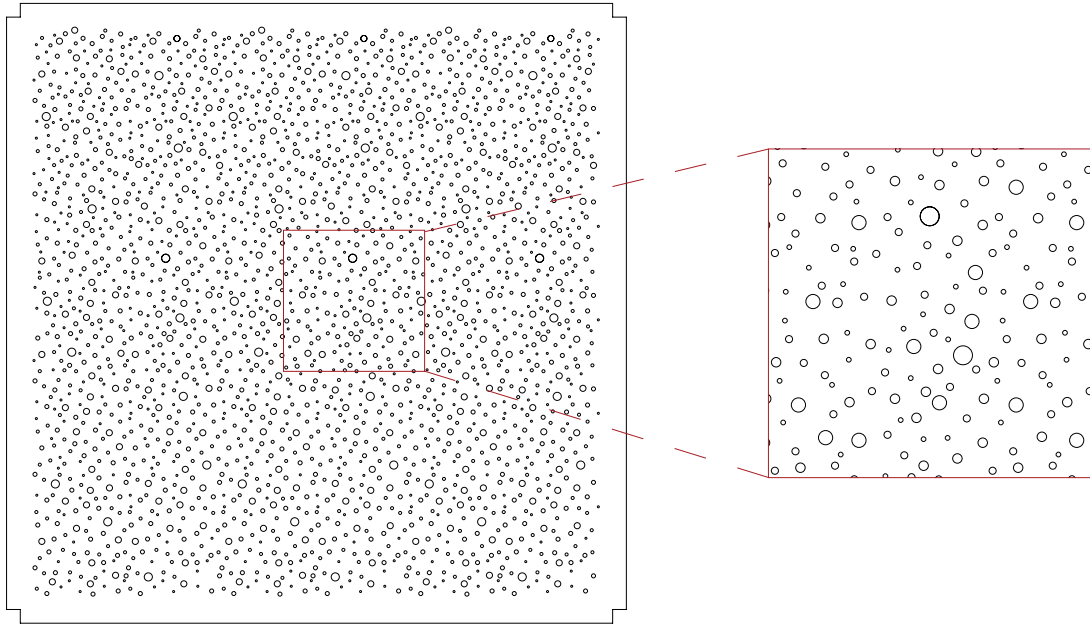
Quasar: the right decorative style for all Metal Modular range

Atena Quasar perforation



SUP.FOR. 7%.
ALL/ACC da 5/10 a 7/10

OP. AREA. 7%
AL/ST from 5/10 to 7/10



Extremely unperfect

Perfettamente irregolare



Schema di montaggio / Laying instruction

Atena S.p.A. Via A. de Gasperi, 52 Tel.: +39 0421 75526 Fax:+ 39 0421 75692



atena-it.com

